

Owner's Manual

Velo™ & Velo™ Pro Low Profile Airmover

Models F504-230V & F505-230V

LEGEND BRANDS HOLDINGS, LTD.

22 Plover Close, Interchange Park, Newport Pagnell, MK16 9PS
Tel: +44 (0)1908-611-211 Fax: +44 (0)1908-611-363 legendbrandseurope.com

The Velo Airmover produces a high rate of airflow to accelerate the evaporation of moisture from materials for restorative drying.

Patents: <http://www.LBpatents.com>

ORIGINAL INSTRUCTIONS



WARNING! To reduce the risk of fire or electric shock, do not use this fan with any solid-state speed control device.

WARNING! Unit must be grounded. Do not use with an extension cord. Connect only to an outlet provided with a ground fault interrupting device.

WARNING! Never operate a unit with a damaged power cord, as this may lead to electrical or fire hazards. If the supply cord is damaged, it must be replaced by the manufacturer, its service agent or similarly qualified persons in order to avoid a hazard. If power cord is damaged, it must be replaced by a cord of the same type and amperage rating.

WARNING! Do not touch grills when unit is operating.

NOTICE: Keep motor dry. For indoor use only.

NOTICE: Unplug when not in use or when moving unit.

NOTICE: Do not allow children to play with or around the unit. Be sure the unit is inaccessible to children when not attended.

NOTICE: Always operate the unit on a stable, level surface so it cannot fall and cause injury.

WARNING! Do not alter or modify your Velo in any way. Use only replacement parts authorised by Legend Brands Holdings, Ltd. Modifications or use of unauthorised parts could create a hazard and will void your warranty. Contact your authorised Legend Brands Holdings, Ltd., distributor for assistance.

This appliance can be used by children aged from 8 years and above and persons with reduced physical sensory or mental capabilities or lack of experience and knowledge if they have been given supervision or instruction concerning use of the appliance in a safe way and understand the hazard involved. Children shall not play with the appliance. Cleaning and user maintenance shall not be made by children without supervision.

OPERATING INSTRUCTIONS

Note that the Velo and Velo Pro can be placed in a variety of positions for drying and air circulation. See Fig. B for details.

1. Unwrap the cord and plug the unit into a standard 230V outlet. **CAUTION:** Be sure switch is in the off position before connecting unit to power outlet.
2. Direct the Velo outlet toward the surface to be dried.

Fig. A: Parts Identification

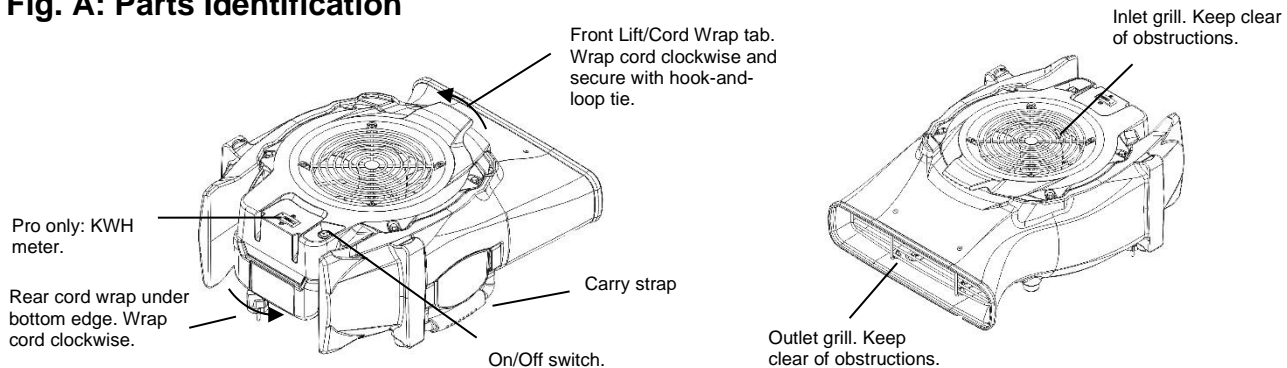
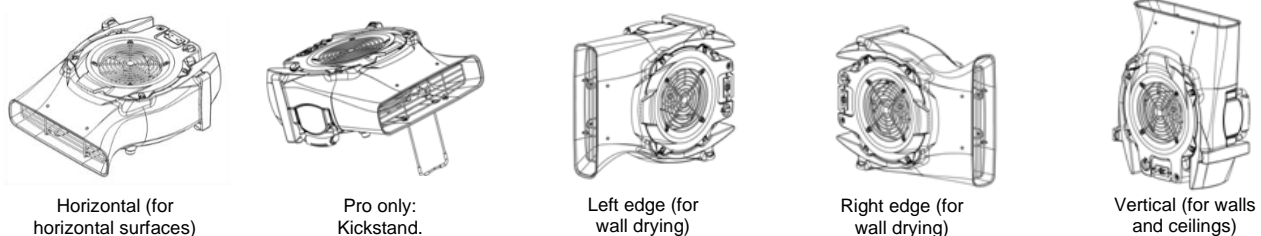


Fig. B: Operating Positions



3. Press On switch
4. When surface is dry to the touch, switch the unit off and reposition the unit in the next area to be dried.
5. When finished, unplug the unit and re-wrap the cord in a **counter-clockwise direction** around the front and rear cord wrap tabs and secure with the hook-and-loop provided.

Note: The Velo Pro includes a kilowatt hour meter, useful for tracking electrical consumption. See Fig. D.

For additional instructions about the use of airmovers for restorative drying, visit legendbrandseurope.com.

Transport and Storage

Always use the handle to load or carry the unit.

Wrap cord in a **counter-clockwise direction** under front Cord Wrap tab and rear bottom edge (Fig. A). Pull cord snug and secure with hook-and-loop tie.

Units may be stacked for transport and storage.

When transporting in a vehicle, secure the unit(s) carefully to prevent sliding and damage to the unit and/or injury to vehicle occupants.

Keep unit dry. Do not expose the unit to rain or snow.

Maintenance

WARNING: Unplug unit before performing any maintenance.

Before each use

Inspect the power cord. If cord is damaged, do not use. Always grasp the plug (not the cord) to unplug.

As needed

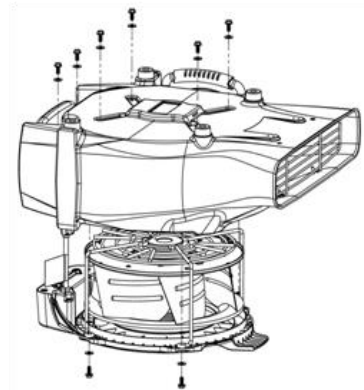
Clean housing and impeller. If dust accumulation is visible, remove the four screws from the top, then turn the unit on its top and remove the six fasteners from the bottom as shown (Fig. C). Lift off the housing. Clean impeller assembly with a soft cloth. Do not apply liquids to the impeller assembly. The housing may be cleaned with a mild solution of detergent and warm water. Do not use a hose to clean the unit. Ensure housing is completely dry before reassembling.

FOR SERVICE CALL Dri-Eaz on +44 (0)1908-611-211.

Fig. C: Disassembly

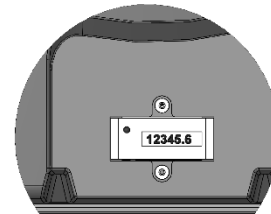
To disassemble for cleaning, first remove the four screws from the impeller assembly 1) (below), then turn the unit on its top and 2) remove the six screws from the base. Lift off the housing. Retain screws and washers for reassembly.

2. Remove base screws (x6) and lift out housing.



1. Remove impeller assembly screws (x4).

Fig. D: Pro model only: Kilowatt Hour meter



SPECIFICATIONS

Model	Velo (F504-230V)	Velo Pro (F505-230V)
Weight	9.52 kg	9.52 kg
Dimensions (D x W x H)	61 x 45.7 x 22.9 cm	61 x 45.7 x 22.9 cm
Amp draw	.53 amps (230V)	.53 amps (230V)
Power	124W	124W
Max. Airflow	1190 m ³ /h	1190 m ³ /h
RPM	1280	1280
Rotation	Clockwise	Clockwise
Static pressure	28 mm (H ₂ O)	28 mm (H ₂ O)
Sound level (avg.)	65 dB	65 dB
Control	On/Off switch	On/Off switch
Cord length	4.6 m	4.6 m
Fan	6 blades	6 blades
Kickstand	No	Yes
Kilowatt Hour Meter	No	Yes
Construction	Rotomolded polyethylene and injection molded ABS housing components; steel wire inlet and outlet grills.	Rotomolded polyethylene and injection molded ABS housing components; steel wire inlet and outlet grills.
Safety	CE	CE

Specifications are subject to change without notice. Some values may be approximate.

Manual de propietario del ventilador de bajo perfil Velo™ y Velo™ Pro

Modelos F504-230V y F505-230V

22 Plover Close, Interchange Park, Newport Pagnell, MK16 9PS
Tel: +44 (0)1908-611-211 Fax: +44 (0)1908-611-363 legendbrandseurope.com

El ventilador Velo produce un flujo de aire de alta velocidad para acelerar la evaporación de la humedad de los materiales para el secado de restauración.

Patentes: <http://www.LBpatents.com>

INSTRUCCIONES



ADVERTENCIA. Para reducir el riesgo de incendios o descargas eléctricas, no utilice este ventilador con ningún tipo de dispositivo de control de velocidad de

estado sólido.

ADVERTENCIA. La unidad debe estar conectada a tierra. No utilice un cable de prolongación. Conecte únicamente a una toma de corriente provista con un dispositivo de interrupción de fallas de conexión a tierra.

ADVERTENCIA. Nunca accione una unidad con un cable de alimentación dañado, ya que esto puede suponer riesgos de incendio o descarga eléctrica. Si el cable de la fuente de alimentación está dañado, debe ser reemplazado por el fabricante, su agente de servicio o una persona con

cualificaciones similares para evitar riesgos. Si el cable de alimentación está dañado, debe reemplazarlo con un cable del mismo tipo y amperaje.

ADVERTENCIA. No toque las rejillas cuando la unidad está en funcionamiento.

AVISO: Mantenga el motor seco. Utilice únicamente en interiores.

AVISO: Desenchufe la unidad cuando no está en uso o cuando la traslada.

AVISO: No permita que los niños jueguen con la unidad o cerca de esta. Asegúrese de que la unidad no quede al alcance de los niños cuando no la esté supervisando.

Figura A: identificación de piezas

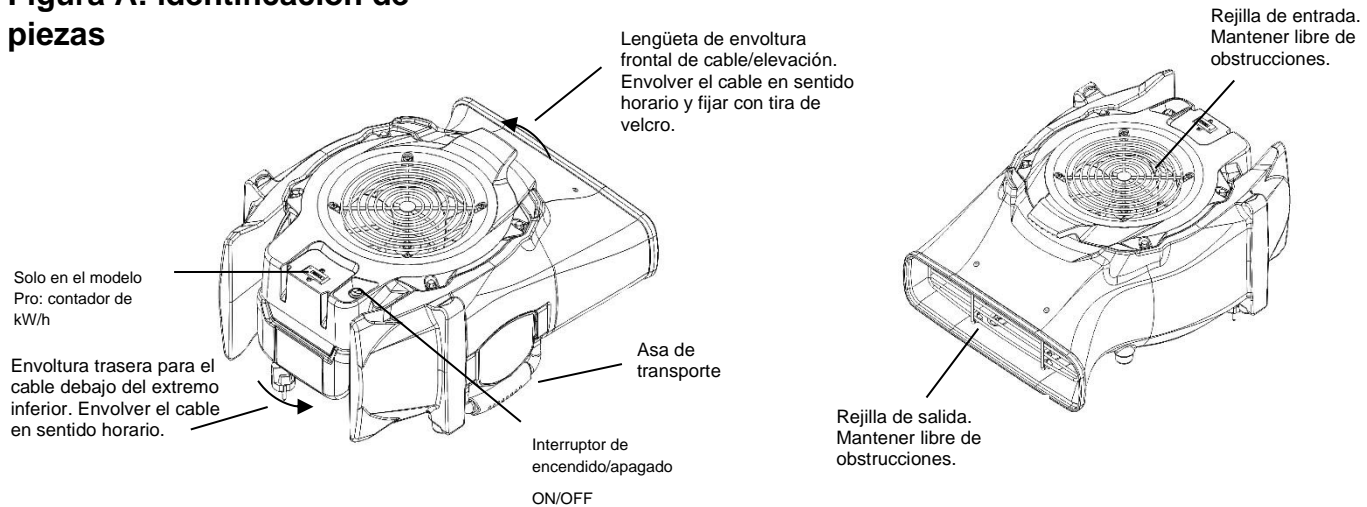


Figura B: Identificación de posiciones de funcionamiento



AVISO: Siempre accione la unidad en una superficie estable y uniforme de manera que no pueda caerse ni causar lesiones.

ADVERTENCIA. No altere ni modifique su Velo de ninguna manera. Solo utilice las piezas de repuesto autorizadas por Legend Brands Holdings, Ltd. Las modificaciones o el uso de piezas no autorizadas pueden crear un riesgo y anular la garantía. Comuníquese con su distribuidor autorizado de Legend Brands Holdings, Ltd. Para obtener asistencia.

Este aparato puede ser utilizado por niños a partir de los 8 años y por personas con capacidades mentales o sensoriales disminuidas, o falta de experiencia y conocimiento, si cuentan con supervisión o instrucción sobre el uso del aparato en un entorno seguro, y si comprenden los riesgos que su uso implica. Los niños no pueden jugar con el aparato. La limpieza y el mantenimiento no deben ser realizados por niños sin supervisión.

INSTRUCCIONES DE FUNCIONAMIENTO

Tenga en cuenta que Velo y Velo Pro pueden colocarse en distintas posiciones para secado y circulación del aire. Consulte la Figura B para ver los detalles.

1. Desenvuelva el cable y conecte la unidad a una toma de corriente estándar de 230 V. **CUIDADO:** Asegúrese de que el interruptor esté en la posición de apagado (OFF) antes de conectar la unidad a la toma de corriente.
2. La salida del Velo debe apuntar a la superficie que se secará.
3. Pulse el interruptor de encendido (ON).
4. Cuando la superficie esté seca al tacto, apague la unidad y vuelva a ubicarla en la próxima área para secar.
5. Al terminar, desenchufe la unidad y vuelva a colocar el cable en **sinistrósum** alrededor de las lengüetas frontales y traseras para envoltura de cables, y sujete con el cierre de velcro incluido.

Nota: El Velo Pro incluye un contador de kW/h, que es útil para rastrear el consumo de energía eléctrica. Consulte la Figura D.

Para obtener instrucciones adicionales sobre el uso de los ventiladores para el secado de restauración, visite legendbrandseurope.com.

Transporte y almacenamiento

Siempre utilice el asa de transporte para cargar o transportar la unidad.

Envuelva el cable en **sinistrósum** debajo de la lengüeta frontal para envoltura de cables y en el extremo inferior posterior (Figura A). Tire del extremo del cable y sujete con una tira de velcro.

Las unidades pueden apilarse para el transporte y almacenamiento.

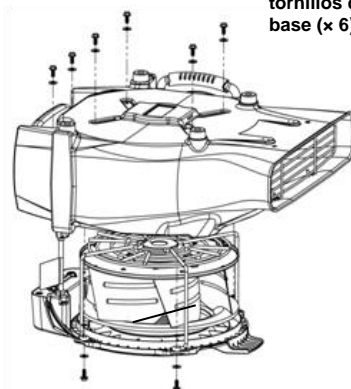
Al transportar en un vehículo, sujete la unidad con cuidado para evitar deslizamiento y daños a la unidad o lesiones a los que viajan en el vehículo.

Mantenga la unidad seca. No la exponga a la lluvia o la nieve.

Fig. C: Desmontaje

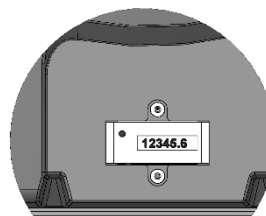
Para desmontar para la limpieza, en primer lugar, retire los cuatro tornillos del conjunto del impulsor 2 (como se muestra a continuación), y después girar la unidad para que su parte superior quede abajo y retire los seis tornillos de la base.

1. Retire los tornillos del montaje del impulsor (x 4) en primer



2. Retire los tornillos del base (x 6)

Fig. D: Pro: Kilowatt Hour meter



Mantenimiento

ADVERTENCIA: Desenchufe la unidad antes de realizar una tarea de mantenimiento.

Antes de cada uso

Inspeccione el cable de alimentación. Si está dañado, no utilice la unidad. Para desenchufar, siempre tire del enchufe (no del cable).

Según sea necesario

Limpie la carcasa y el impulsor. Si hay una acumulación de polvo visible, extraiga los cuatro tornillos de la parte superior y coloque la unidad al revés para quitar los seis sujetadores de la parte inferior tal como se muestra (Figura C). Eleve la carcasa. Limpie el ensamblaje del impulsor con un paño suave. No aplique líquidos sobre la superficie del ensamblaje del impulsor. La carcasa puede limpiarse con una solución ligera de detergente y agua tibia. No utilice una manguera para limpiar la unidad. Asegúrese de que la carcasa esté completamente seca antes de volver a ensamblar.

PARA REPARACIONES, LLAME A Dri-Eaz al +44 (0)1908-611-211.

ESPECIFICACIONES

Modelo	Velo (F504-230 V)	Velo Pro (F505-230 V)
Peso	9,52 kg	9,52 kg
Dimensiones (profundidad x ancho x altura)	61 x 45,7 x 22,9 cm	61 x 45,7 x 22,9 cm
Amperaje	0,53 A (230 V)	0,53 A (230 V)
Alimentación	124 W	124 W
Flujo de aire máximo	1190 m ³ /h	1190 m ³ /h
RPM	1280	1280
Rotación	Sentido horario	Sentido horario
Presión estática	28 mm (H ₂ O)	28 mm (H ₂ O)
Nivel de ruido (promedio)	65 dB	65 dB
Control	Interruptor de encendido/apagado	Interruptor de encendido/apagado
Longitud del cable	4,6 m	4,6 m
Ventilador	6 paletas	6 paletas
Caballote	No	Sí
Contador de kW/h	No	Sí
Construcción	Componentes de carcasa de ABS moldeado por inyección y de polietileno rotomoldeado; rejillas de entrada y salida de alambres de acero.	Componentes de carcasa de ABS moldeado por inyección y de polietileno rotomoldeado; rejillas de entrada y salida de alambres de acero.
Seguridad	CE	CE

Las especificaciones están sujetas a cambios sin previo aviso. Algunos valores pueden ser aproximados.

Guide de l'utilisateur Ventilateur à profil bas Velo™ et Velo™ Pro

Modèles F504-230V & F505-230V

LEGEND BRANDS HOLDINGS, LTD.

22 Plover Close, Interchange Park, Newport Pagnell, MK16 9PS
Tel: +44 (0)1908-611-211 Fax: +44 (0)1908-611-363 legendbrandseurope.com

Le ventilateur Velo dispose d'une capacité élevée de débit d'air pour accélérer l'évaporation de la moisissure sur les matériaux et les sécher de manière réparatrice.

Brevets : <http://www.LBpatents.com>

INSTRUCTIONS



ATTENTION ! Afin de réduire le risque d'incendie ou de choc électrique, veuillez ne pas utiliser ce ventilateur sur un appareil de contrôle de la vitesse à semi-conducteurs.

ATTENTION ! L'unité doit être reliée à la terre. N'utilisez pas de rallonge. Branchez uniquement sur une prise électrique équipée d'un disjoncteur de fuite de terre.

ATTENTION ! N'allumez jamais une unité dont le cordon d'alimentation est endommagé. Vous risqueriez de provoquer un accident électrique ou un incendie. Si le cordon d'alimentation est endommagé, il faut le faire remplacer par le fabricant, un agent de service ou une personne qualifiée afin d'éviter un

accident. Il doit être remplacé par un cordon de même type et de même intensité nominale.

ATTENTION ! Ne touchez pas les grilles lorsque l'unité est en marche.

REMARQUE : Maintenez le moteur à l'abri de l'humidité. Utilisation à l'intérieur uniquement.

REMARQUE : Débranchez l'unité lorsque vous ne vous en servez pas ou lorsque vous la déplacez.

REMARQUE : Interdisez aux enfants de jouer avec l'unité ou aux alentours. Assurez-vous que l'unité est placée hors de la portée des enfants lorsqu'ils ne sont pas sous votre surveillance.

Figure A : Identification des pièces

Identification des pièces

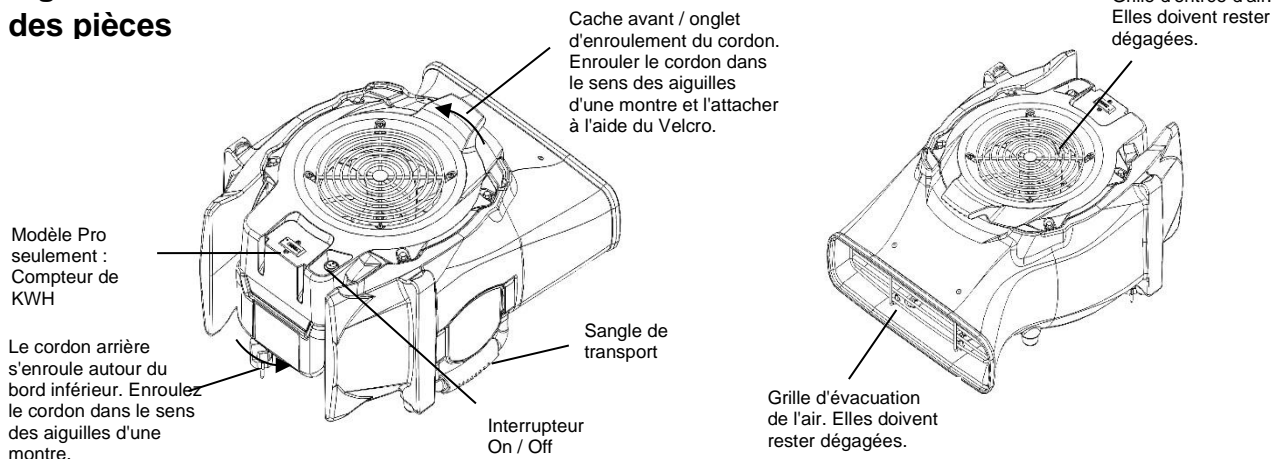
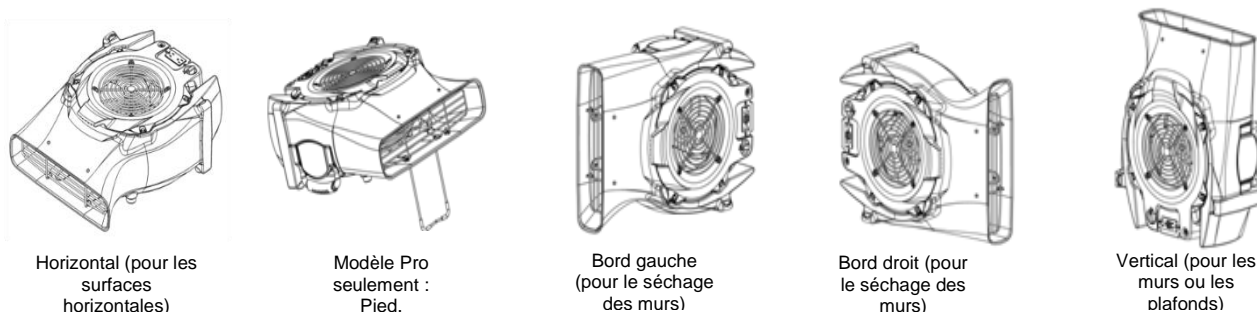


Figure B : Identification des positions de fonctionnement



REMARQUE : Pour éviter que l'unité tombe et occasionne des blessures, veuillez toujours l'utiliser sur une surface stable et plane.

ATTENTION ! N'apportez aucune modification au Velo. Veuillez n'utiliser que des pièces de rechange approuvées par Legend Brands Holdings, Ltd. Les modifications ou l'utilisation de pièces non approuvées peuvent occasionner un accident, et annulent votre garantie. Veuillez contacter votre revendeur agréé Legend Brands Holdings, Ltd. pour tout renseignement.

Cet appareil peut être utilisé par des enfants à partir de 8 ans et des personnes aux capacités physiques et mentales réduites, ou manquant d'expérience ou de compétences, dans la mesure où elles ont été informées des consignes d'utilisation en toute sécurité de l'appareil et qu'elles comprennent les risques éventuels. Les enfants ne doivent pas jouer avec l'appareil. Le nettoyage et l'entretien ne doivent pas être effectués par des enfants sans surveillance.

CONSIGNES D'UTILISATION

Veuillez noter que les modèles Velo et Velo Pro peuvent être positionnés de diverses manières pour le séchage et la circulation de l'air. Reportez-vous à la figure B pour plus d'informations.

1. Déroulez le cordon et branchez l'unité dans une prise électrique standard de 230 V. **ATTENTION :** Assurez-vous que l'interrupteur est sur la position Off (Arrêt) avant de brancher l'unité sur une source d'alimentation.
2. Orientez le ventilateur Velo vers la surface à sécher.
3. Appuyez sur l'interrupteur (ON).
4. Lorsque la surface est sèche au toucher, éteignez l'unité et orientez-la vers la zone à sécher suivante.
5. Lorsque vous avez fini, débranchez l'unité et réenroulez le cordon dans le sens des anti-horaires aiguilles d'une montre autour des onglets avant et arrière d'enroulement du cordon, puis attachez-le à l'aide du Velcro fourni.

Remarque : Le modèle Velo Pro est équipé d'un compteur de kilowatts par heure, ce qui peut s'avérer utile pour surveiller la consommation électrique. Voir la figure D.

Veuillez vous rendre sur les sites legendbrandseurope.com pour plus de consignes d'utilisation des appareils de ventilation pour séchage de réparation.

Transport et rangement

Utilisez toujours la poignée pour transporter ou charger l'unité.

Enroulez le cordon **dans le sens des anti-horaires d'une montre** sous l'onglet avant d'enroulement du cordon et le bord inférieur arrière de l'appareil. (Figure A). Tirez sur le cordon et attachez-le à l'aide du Velcro.

Vous pouvez empiler les unités pour les transporter ou les ranger.

Lorsque vous transportez les unités dans un véhicule, veuillez les arrimer afin d'éviter qu'elles ne glissent et qu'elles ne s'abiment ou ne blessent les passagers.

Maintenez l'unité à l'abri de l'humidité. N'exposez pas l'unité à la pluie ou à la neige.

Entretien

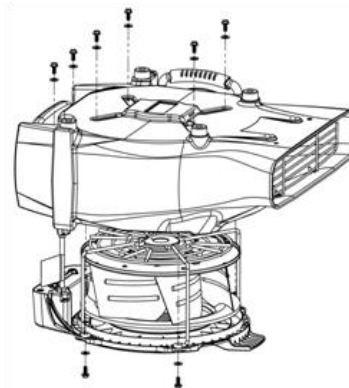
ATTENTION : Débranchez l'unité avant toute opération d'entretien.

07-01844D F504/F505-230V

Figure C : Démantèlement

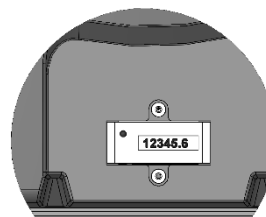
Pour démonter l'appareil dans le but de le nettoyer, veuillez d'abord retirer les quatre vis du compresseur 1) (ci-dessous), puis retournez l'unité tête en bas pour 2) retirer les six vis présentes sur sa base. Retirez le couvercle. Conservez les vis et les rondelles pour pouvoir remonter l'appareil.

1. Retirez les vis de montage du compresseur (x4)



2. Retirez les vis de la base (x6) et enlevez le couvercle.

Figura D: Sólo modelo: Compteur de Kilo-watt par heure



Avant chaque utilisation

Inspectez le cordon d'alimentation. S'il est endommagé, ne l'utilisez pas. Tirez toujours sur le bloc de prise (et non pas sur le cordon) pour débrancher l'appareil.

Si besoin

Nettoyez le couvercle et le compresseur. Si une couche de poussière est visible, retirez les quatre vis du haut, puis retournez l'unité tête en bas pour retirer les six attaches du bas comme indiqué sur la figure C. Retirez le couvercle. Nettoyez le compresseur avec un chiffon doux. N'utilisez aucun produit sur le compresseur. Le couvercle doit être nettoyé avec un mélange de détergent doux et d'eau tiède. N'utilisez pas de tuyau pour nettoyer l'unité. Vérifiez que le couvercle est parfaitement sec avant de procéder au remontage.

POUR TOUT RENSEIGNEMENT, CONTACTEZ Dri-Eaz au +44 (0)1908-611-211.

FICHE TECHNIQUE

Modèle	Velo (F504-230V)	Velo Pro (F505-230V)
Poids	9,52 kg	9,52 kg
Dimensions (P x L x H)	61 x 45,7 x 22,9 cm	61 x 45,7 x 22,9 cm
Intensité	53 ampères (230 V)	53 ampères (230 V)
Puissance	124 W	124 W
Débit d'air maximum	1190 m ³ /h	1190 m ³ /h
Tours par minutes	1 280	1 280
Rotation	Dans le sens des aiguilles d'une montre	Dans le sens des aiguilles d'une montre
Pression statique	28 mm (H ₂ O)	28 mm (H ₂ O)
Niveau de son (en moyenne)	65 dB	65 dB
Commande	Interrupteur On / Off	Interrupteur On / Off
Longueur du cordon	4,6 m	4,6 m
Ventilateur	6 pales	6 pales
Pied	Non	Oui
Compteur de kilowatts par heure	Non	Oui
Construction	Composants du couvercle rotomoulés en polyéthylène et moulés par injection d'ABS, grilles d'entrée d'air et de soufflage en fils d'acier.	Composants du couvercle rotomoulés en polyéthylène et moulés par injection d'ABS, grilles d'entrée d'air et de soufflage en fils d'acier.
Sécurité	CE	CE
<p><i>La fiche technique peut faire l'objet de modifications sans préavis. Certaines valeurs peuvent être approximatives.</i></p>		

Bedienungsanleitung Velo™ & Velo™ Pro Leiser Airmover

Modelle F504-230V & F505-230V

DRI-EAZ PRODUCTS, LTD.

22 Plover Close, Interchange Park, Newport Pagnell, MK16 9PS
Tel: +44 (0)1908-611-211 Fax: +44 (0)1908-611-363 legendbrandseurope.com

Der Velo Airmover produziert eine hohe Quote an Luftfluss, um die Verdunstung der Feuchtigkeit von Materialien zum restaurativen Trocknen zu beschleunigen.

Patente: <http://www.LBpatents.com>

ANLEITUNGEN



WARNUNG! Um eine Gefährdung durch Feuer oder Stromschlag auszuschließen, verwenden Sie diesen Ventilator nicht mit einem elektrischen Drehzahlregler.

WARNUNG! Das Gerät muss geerdet werden. Verwenden Sie es nicht mit einem Verlängerungskabel. Verbinden Sie es nur mit der mitgelieferten Steckdose mit einem Fehlerstromschutzgerät.

WARNUNG! Bedienen Sie ein Gerät niemals mit einem beschädigten Netzstecker, da dies zu elektrischen Gefahren und Bränden führen kann. Wenn das Netzkabel beschädigt ist, muss es vom Hersteller, dem Dienstleister oder einer ähnlich qualifizierten Person ersetzt werden, um eine Gefahr zu vermeiden. Wenn der Netzstecker beschädigt werden, muss er durch einen Stecker desselben Typs und derselben Stromstärke ersetzt werden.

WARNUNG! Berühren Sie die Gitter nicht, wenn das Gerät in Betrieb ist.

HINWEIS: Halten Sie den Motor trocken. Nicht im Freien verwenden.

HINWEIS: Ziehen Sie bei Nichtgebrauch oder Bewegung des Geräts den Netzstecker.

HINWEIS: Lassen Sie Kinder nicht mit oder um das Gerät herum spielen. Stellen Sie sicher, dass das Gerät nicht für Kinder zugänglich ist, wenn Sie unbeaufsichtigt sind.

HINWEIS: Bedienen Sie das Gerät immer auf einer stabilen, ebenen Oberfläche, so dass es nicht umfallen und Verletzungen verursachen kann.

WARNUNG! Ändern Sie Ihr Velo Gerät nicht. Verwenden Sie nur Ersatzteile die von Legend Brands Holdings, Ltd. Modifications genehmigt wurde oder die Verwendung von nicht genehmigten Teilen könnte eine Gefahr erzeugen und wird Ihre Garantie nichtig machen. Kontaktieren Sie Ihren autorisierten Vertreter von Legend Brands Holdings, Ltd. für Hilfestellung.

Dieses Gerät kann von Kindern ab 8 Jahren und älter und Personen mit eingeschränkten körperlichen, sensorischen bzw. geistigen Fähigkeiten, mangelnder Erfahrung bzw. fehlendem Wissen verwendet werden, sofern diese eine Beaufsichtigung bzw. Anweisung für die Nutzung

Abb. A: Identifikation der Teile

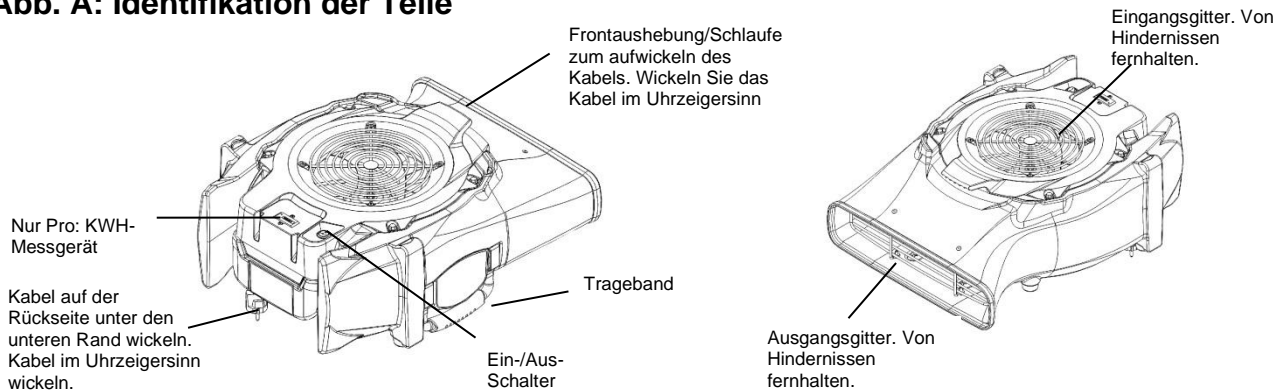


Abb. B: Betriebspositionen



der Maschine erfahren haben und sich den möglichen Gefahren bewusst sind. Kinder sollten nicht mit dem Gerät spielen. Die Reinigung und Nutzerwartung sollte nicht von Kindern ohne Beaufsichtigung durchgeführt werden.

BETRIEBSANLEITUNGEN

Beachten Sie, dass der Velo und Velo Pro in einer Vielfalt an Positionen zum Trocknen und zur Luftzirkulationen aufgestellt werden können. Siehe Abb. B für Details.

1. Wickeln Sie das Kabel aus und verbinden Sie die Gerät mit einer Standard 230 V Steckdose. **VORSICHT:** Stellen Sie sicher, dass der Schalter in der AUS-Position steht, bevor Sie das Gerät mit der Netzsteckdose verbinden.
2. Richten Sie den Velo-Ausgang in Richtung der zu trocknenden Oberfläche.
3. Drücken Sie auf den Ein-Schalter
4. Wenn sich die Oberfläche trocken anfühlt, schalten Sie das Gerät aus und stellen Sie das Gerät im nächsten zu trocknenden Bereich neu auf.
5. Nach Beendigung ziehen Sie den Netzstecker des Geräts und wickeln Sie das Kabel gegen den Uhrzeigersinn um die Vorderseite und die Schlaufe zum Aufwickeln des Kabels auf der Rückseite und sichern Sie es mit dem mitgelieferten Klettband.

Hinweis Der Velo Pro beinhaltet einen Kilowattstunden-Messgerät, nützlich zum verfolgen des Stromverbrauchs. Siehe Abb. D.

Für zusätzliche Anweisungen über die Nutzung von Airmovers für restauratives Trocknen, besuchen Sie legendbrandseurope.com.

Transport und Lagerung

Verwenden Sie immer den Griff um das Gerät zu laden und zu tragen.

Wickeln Sie das Kabel in **umgekehrter Richtung** unter die vordere Schlaufe zum Aufwickeln des Kabels und den unteren Rand auf der Rückseite (Abb. A). Ziehen Sie den Kabel-Schlitz und sichern Sie diesen mit dem Klettband.

Die Geräte können zum Transport und zur Lagerung gestapelt werden.

Beim Transport in einem Fahrzeug, sichern Sie die Geräte sorgfältig, um rutschen und Schäden am Gerät und/oder Verletzung bei Fahrzeuginsassen zu vermeiden.

Halten Sie das Gerät trocken. Setzen Sie das Gerät nicht Regen oder Schnee aus.

Wartung

WARNUNG: Ziehen Sie den Netzstecker bevor Sie eine Wartung durchführen.

Vor dem Gebrauch

Untersuchen Sie den Netzstecker Wenn das Kabel beschädigt ist, verwenden Sie das Gerät nicht. Fassen Sie immer den Stecker an (nicht das Kabel) um den Netzstecker zu ziehen.

Wie erforderlich

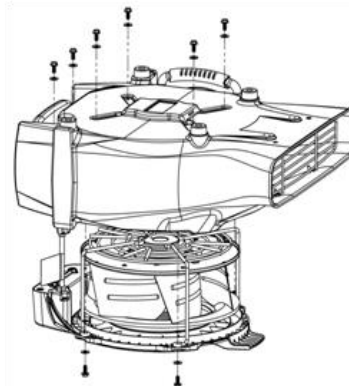
Reinigen Sie das Gehäuse und das Lüfterrad. Wenn Staubansammlung sichtbar ist, entfernen Sie die vier Schrauben von der Oberseite, drehen Sie dann das Gerät auf den Kopf und entfernen Sie die sechs Schrauben von der Unterseite wie dargestellt (Abb. C). Heben Sie das Gehäuse ab. Reinigen Sie das Lüfterrad mit einem weichen Tuch. Wenden Sie keine

Abb. C: Abbau

Zum

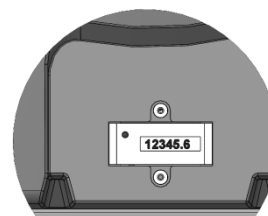
Auseinandernehmen für die Reinigung, entfernen Sie erst die vier Schrauben des Lüfterrads 1) (unten), drehen Sie dann die Einheit auf den Kopf und 2) entfernen Sie die sechs Schrauben von der Basis. Heben Sie das Gehäuse ab. Behalten Sie die Schrauben und U-Scheiben zum Wiedereinbau.

2. Entfernen Sie die Schrauben der Basis (x6) und heben Sie das Gehäuse aus.



1. Entfernen Sie die Schrauben des Lüfterrads (x4).

Abb. D: Nur Pro Modell: Kilowattstunden-Messgerät



Flüssigkeiten am Lüfterrad an. Das Gehäuse kann mit einem milden Reinigungsmittel und warmem Wasser gereinigt werden. Verwenden Sie keinen Schlauch um das Gerät zu reinigen. Stellen Sie sicher, dass das Gehäuse komplett trocken ist vor dem Wiedereinbau.

FÜR KUNDENDIENST RUFEN SIE Dri-Eaz an unter +44 (0)1908-611-211.

SPEZIFIKATIONEN

Modell	Velo (F504-230V)	Velo Pro (F505-230V)
Gewicht	9,52 kg	9,52 kg
Maße (T x B x H)	61 x 45,7 x 22,9 cm	61 x 45,7 x 22,9 cm
Stromverbrauch	,53 Ampere (230V)	,53 Ampere (230V)
Leistung	124W	124W
Max. Luftfluss	1190 m ³ /h	1190 m ³ /h
RPM	1280	1280
Drehung	Im Uhrzeigersinn	Im Uhrzeigersinn
Statischer Druck	28 mm (H ₂ O)	28 mm (H ₂ O)
Geräuschpegel (durchs.)	65 dB	65 dB
Steuerung	Ein/Aus Schalter	Ein/Aus Schalter
Kabellänge	4,6 m	4,6 m
Ventilator	6 Rollen	6 Rollen
Ständer	Nein	Ja
Kilowattstunde Messen	Nein	Ja
Bauart	Rotationsgeformtes Polyäthylen und Kunststoff-ABS- Gehäuseteile; Eingangs- und Ausgangsgitter aus Stahldraht	Rotationsgeformtes Polyäthylen und Kunststoff-ABS- Gehäuseteile; Eingangs- und Ausgangsgitter aus Stahldraht
Sicherheit	CE	CE
<i>Spezifikationen können ohne vorherige Benachrichtigung geändert werden. Einige Werte können ungefähr sein.</i>		